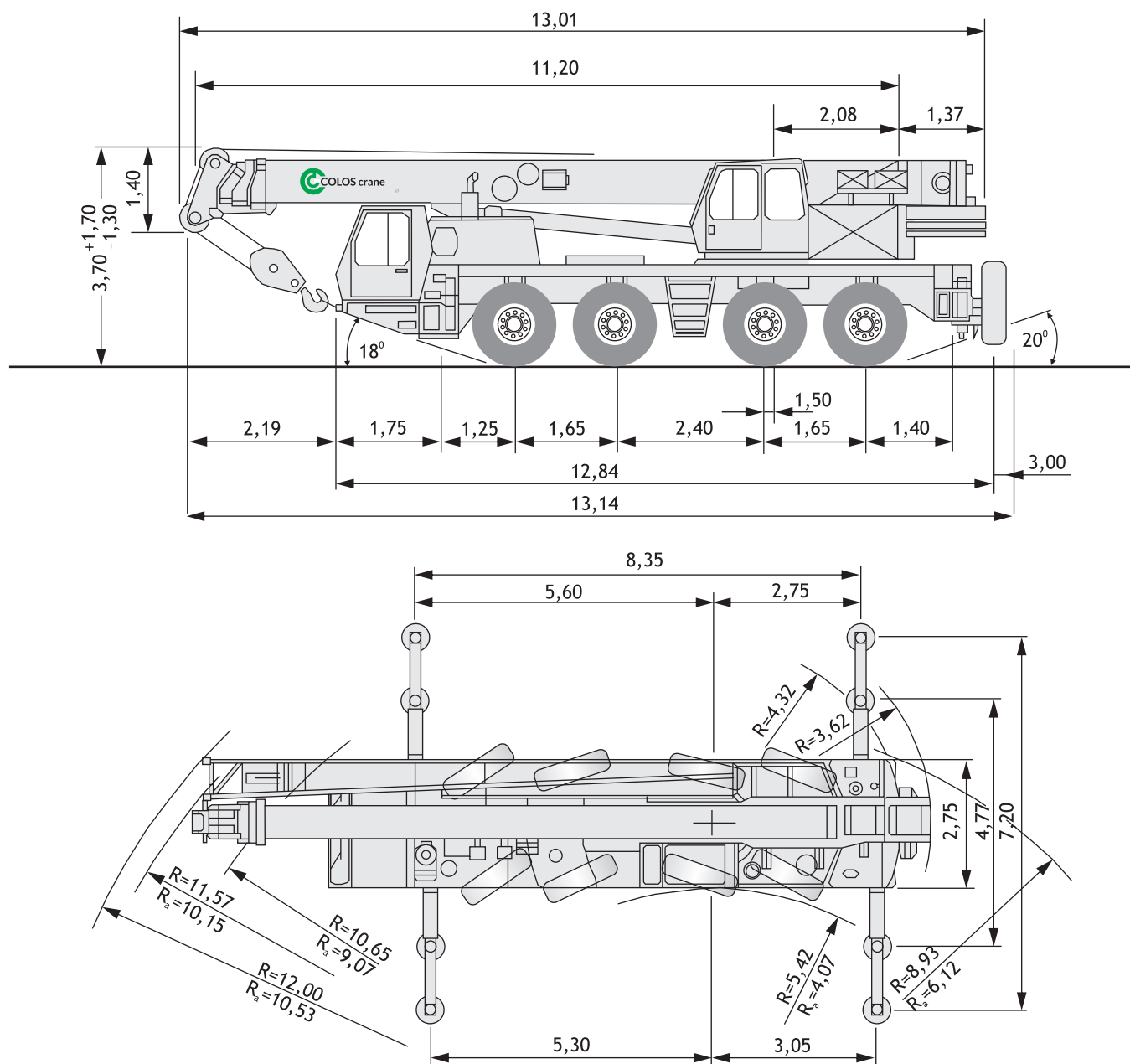


KRUPP KMK 4070

Udźwig maksymalny 70 ton



DANE TECHNICZNE:

UDŹWIG MAKSYMALNY: 70 TON
MAKSYMALNA PRZECIWWAGA: 13,4 TONY
OBSZAR PRACY: 360°
MAKSYMALNY PROMIEŃ PRACY: 46 M

DŁUGOŚĆ WYSIĘGNIKA:
• PODSTAWOWEGO: 35,1 M
• POMOCNICZEGO STAŁEGO: 16 M

KRUPP KMK 4070

Udźwig maksymalny 70 ton



10,8 m - 35,1 m



360°



13,4 t

Tabela udźwignięw żurawia KRUPP KMK 4070 - wysięgnik podstawowy + 13,4 ton przeciwwagi

Wysokość (m)	10,8		18,9		27,0		35,1		Wysokość (m)
	3,0	4,0	3,0	4,0	3,0	4,0	3,0	4,0	
3,0	70,0								3,0
4,0	56,2								4,0
5,0	47,8	35,0	21,0		21,0	11,0			5,0
6,0	41,4	32,0	21,0		21,0	11,0	11,0		6,0
7,0	36,0	29,2	21,0		19,5	11,0	11,0	11,0	7,0
8,0	30,9	26,8	21,0		17,7	11,0	11,0	11,0	8,0
9,0		24,6	20,1		16,2	11,0	11,0	11,0	9,0
10,0		20,9	18,5		15,0	11,0	11,0	11,0	10,0
11,0		17,8	17,0		13,9	11,0	10,5		11,0
12,0		15,3	15,6		13,0	11,0	10,0		12,0
13,0		13,4	14,2		12,3	10,8	9,5		13,0
14,0		11,8	12,5		11,6	10,1	9,0		14,0
15,0		10,5	11,2		10,4	9,5	8,6		15,0
16,0		9,3	10,0		9,2	8,9	8,2		16,0
18,0					7,3	7,8	7,5		18,0
20,0					5,9	6,8	6,8		20,0
22,0					4,8	6,0	5,6		22,0
24,0					3,9	5,5	4,7		24,0
26,0							3,9		26,0
28,0							3,3		28,0
30,0							2,8		30,0
32,0							2,3		32,0



31,0 m - 35,1 m



10,0/16,0 m



360°



13,4 t

Tabela udźwignięw żurawia KRUPP KMK 4070 - wysięgnik podst. + 16 m wysięgnik pomoc. + 13,4 ton przeciwwagi

Wysokość (m)	10		16		Wysokość (m)
	31,0	35,1	31,0	35,1	
8,0	7,5				8,0
9,0	7,5	4,5	3,0		9,0
10,0	7,5	4,5	3,0	2,5	10,0
11,0	7,2	4,5	3,0	2,5	11,0
12,0	6,8	4,5	3,0	2,5	12,0
13,0	6,5	4,5	3,0	2,5	13,0
14,0	6,2	4,5	3,0	2,5	14,0
15,0	6,0	4,5	3,0	2,5	15,0
16,0	5,7	4,4	3,0	2,5	16,0
18,0	5,2	4,1	2,9	2,5	18,0
20,0	4,8	3,9	2,7	2,4	20,0
22,0	4,5	3,7	2,5	2,3	22,0
24,0	4,1	3,4	2,3	2,3	24,0
26,0	3,8	3,2	2,2	2,2	26,0
28,0	3,4	3,0	2,0	2,1	28,0
30,0	2,8	2,8	1,9	2,0	30,0
32,0	2,3	2,5	1,9	1,9	32,0
34,0	1,9	2,1	1,8	1,9	34,0
36,0	1,5	1,7	1,7	1,8	36,0
38,0		1,4	1,5	1,6	38,0
40,0		1,1	1,2	1,3	40,0
42,0			1,0	1,1	42,0

KRUPP KMK 4070

Udźwig maksymalny 70 ton

